

Explosionsgefährdete Bereiche

FSP-Tech®
Technische
Information

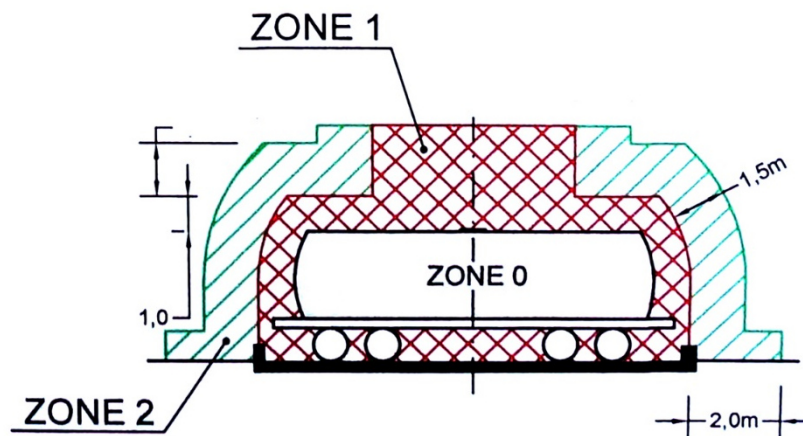
Nr.08

Explosionsgefährdete Bereiche

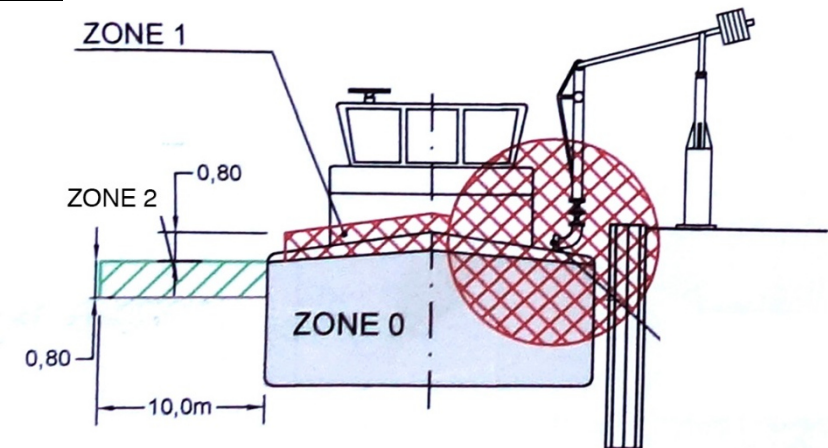
- Zone 0** Bereich, in der explosionsfähigen Atmosphäre als Gemisch aus Luft und brennbaren Gasen, Dämpfen oder Nebeln ständig, über lange Zeiträume oder häufig vorhanden ist.
- Zone 1** Bereich, in dem sich bei Normalbetrieb gelegentlich eine explosionsfähige Atmosphäre als Gemisch aus Luft und brennbaren Gasen, Dämpfen oder Nebeln bilden kann.
- Zone 2** Bereich, in dem bei Normalbetrieb eine explosionsfähige Atmosphäre als Gemisch aus Luft und brennbaren Gasen, Dämpfen oder Nebeln normalerweise nicht oder aber nur kurzzeitig auftritt.

(Quelle: Quintex)

Auf den folgenden Seiten finden Sie einige Beispiele zu verschiedenen Ex-Zonen:



Explosionsgefährdete Bereiche an Kesselwagen



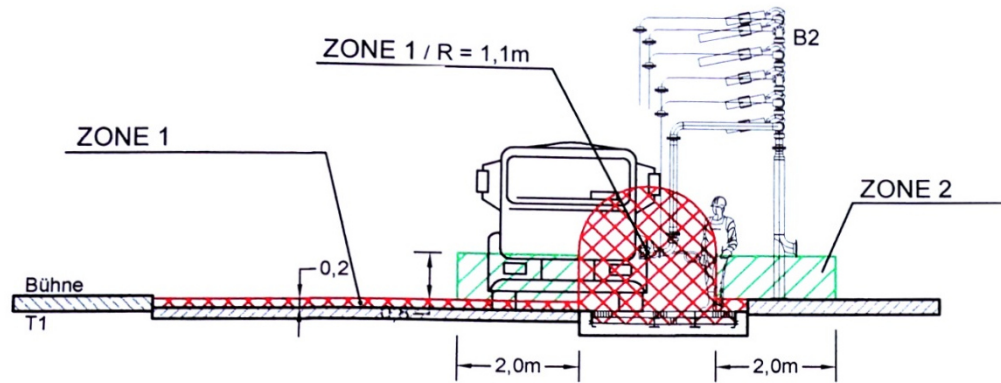
Explosionsgefährdete Bereiche am Schiffsanleger

Einlagerung per Schiff (Volumenstrom = 800 m³/h)

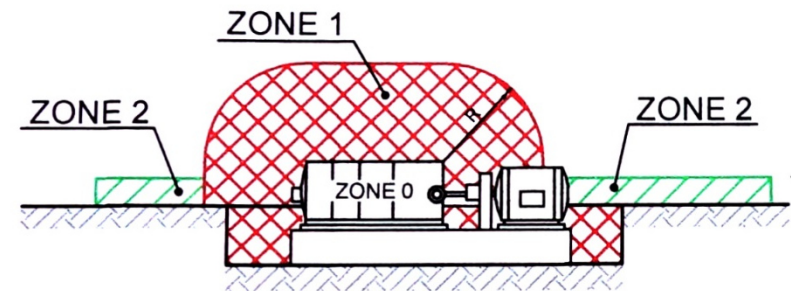
Explosionsgefährdete Bereiche

FSP-Tech®
Technische
Information

Nr.08



Explosionsgefährdete Bereiche bei Bottomloading

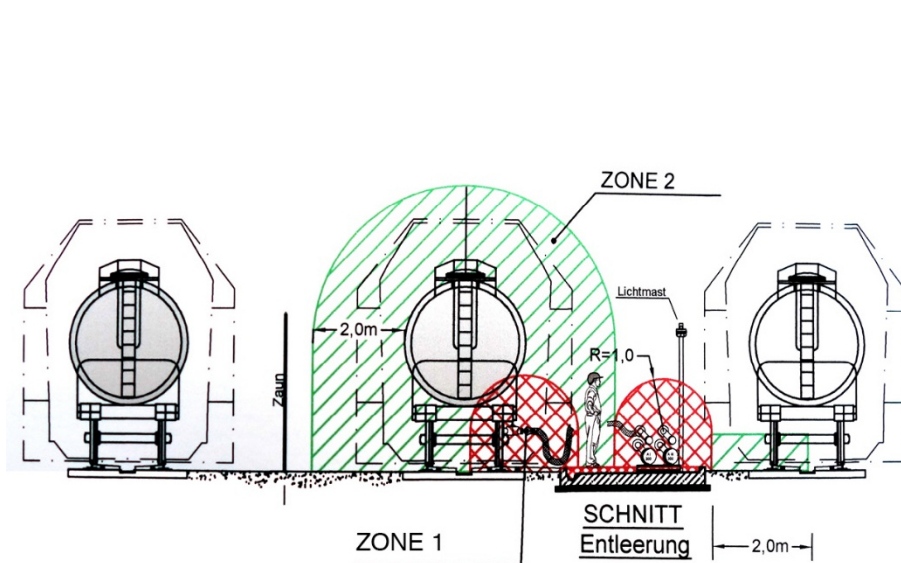


Explosionsgefährdete Bereiche um Pumpen
in Gruben oder Auffangwannen

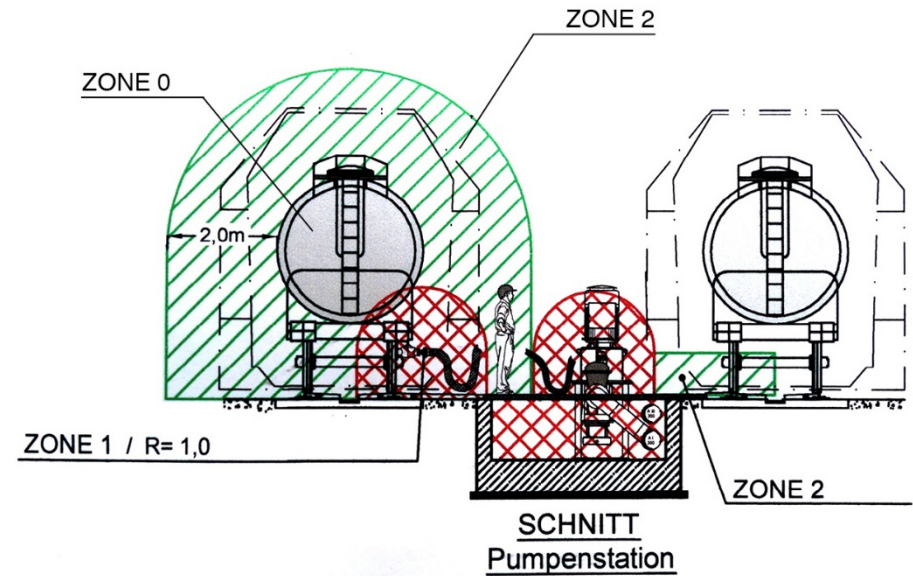
Explosionsgefährdete Bereiche

FSP-Tech®
Technische
Information

Nr.08



Explosionsgefährdete Bereiche



Explosionsgefährdete Bereiche

Bei Fragen hierzu wenden Sie sich gerne an das FSP-Tech® Vertriebsteam unter:

0201 – 26 999 0 oder info@fsp-tech.de

FSP-Tech®					
00	-	15.10.2015	JB	15.10.2015	SK
Rev	Description	Date	Prepared	Date	Checked